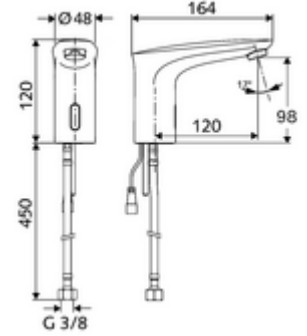


ürün numarası: 02 173 06 99

## HD-K - Yüksek basınç / karıştırılmış su

Kızılötesi sensör kumandalı. Şebeke işletimi.



- Kızılötesi sensör tek delikli armatür
  - Kızılötesi sensör elektronik, programlanabilir
  - 6V ön filtreli selenoid valf
  - Akış regülatörü
  - Bağlantı kablosu 200 mm, 2 kutuplu fişli, koruma sınıfı IP 65
  - Esnek bağlantı hortumu G 3/8 IG x 450 mm, ön filtre ile
- Fiş adaptörü 6 VDC, 100 - 240 VAC, 50 - 60 Hz
- Lavabo montajı için sabitleme malzemesi
  
- Einstellmöglichkeiten über Nahreflex
  - Sensör kapsama alanı (yakl. 2 - 17 cm)
  - Durgunluk deşarjı (Kapalı / süreli akış 30 s, son kullanımdan sonra 24 h)
  - Temizlik durdur (Kapalı / 120 s)
- Durchfluss: maks. 1 gpm  $\approx$  3,8 l/min
- Fließdruck: 0,5 - 5,0 bar
- Max. Ruhedruck: 8 bar
- Maks. işletim sıcaklığı: 70 °C (kısa süreli ör. termal dezenfeksiyon için)
- Werkstoff: Pirinç, içme suyu yönetmeliğine uygun
- Oberfläche: Krom
- Bağlantı: G 3/8 IG
- : P-IX 29853/IO, WRAS talep edilen
- Durchflussklasse: O
  
- Gewicht: 1,62 kg/Adet
- Verpackungseinheit: 1

Akış regülatörü seti LEED 1,3 l

Makale numarası.: 05 430 06 99  
Makale numarası.: 28 931 06 99 veya  
Makale numarası.: 02 002 06 99 veya  
Makale numarası.: 02 000 06 99 veya