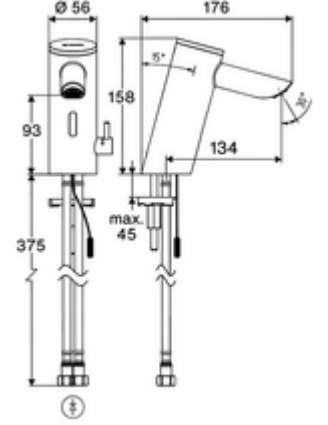


ürün numarası: 00 293 06 99

## HD-M - Yüksek basınç karma su

Yenilikçi ToF teknolojisine sahip temassız, sensör kumandalı armatür. Aynalar, uyarı yelekleri gibi yansıtıcı malzemelere karşı duyarsızdır. Entegre Bluetooth® arayüzlü. SCHELL uygulaması üzerinden parametrelendirilebilir. SCHELL su yönetim sistemi SWS ile ağ kurmak için uygun. Özel güç kaynağı. Uzatılmış çıkış 134 mm dahil.



- Time-of-Flight-Sensor tek delikli armatür
  - Sıcak su sınırlamalı sıcaklık kontrolörü
  - 6V ön filtrelili aksensel selenoid valf
  - Bağlantı kablosu 220 mm, 3 kutuplu konnektörlü, koruma sınıfı IP 65
- 2 esnek bağlantı hortumu Clean-Fix S G 3/8 IG x 410 mm, entegre çekvalf (Çekvalf, EN 1717: EB) ve ön filtre ile
- Lavabo montajı için sabitleme malzemesi
- Einstellmöglichkeiten über SCHELL App
  - Önceden ayarlanmış çalışma modları üzerinden hızlı parametrelendirme (elektrik tasarrufu / su tasarrufu / konfor)
  - Uzman modunda özelleştirilmiş ayarlar (sensör menzili, sensör ölçüm aralığı, kişi algılama, maks. çalışma süresi, ilave çalışma süresi)
  - Termal dezenfeksiyon için sürekli yıkama, uygulama üzerinden tetikleme (3 - 10 dakika)
  - Sürekli akış uygulama üzerinden tetikleme (15 - 600 sn)
  - Temizlik durdurma, uygulama veya Nahreflex üzerinden tetikleme (Kapalı / 60 - 360 sn)
- Durchfluss: Durchfluss druckunabhängig, max.: 5 l/min
- Fließdruck: 1,0 - 5,0 bar
- Max. Ruhedruck: 8 bar
- Maks. işletim sıcaklığı: 70 °C (80 °C termal dezenfeksiyon için)
- Werkstoff: Mahfaza Pirinç
- Oberfläche: Krom
- Bağlantı: 2x G 3/8 IG
- : PA-IX 10332/IO, DVGW talep edilen
- Durchflussklasse: O
- Verpackungseinheit: 1

Makale numarası.: 00 500 00 99

Makale numarası.: 00 505 00 99

Makale numarası.: 00 501 00 99

Makale numarası.: 09 414 06 99

Makale numarası.: 05 430 06 99

Makale numarası.: 02 002 06 99

Makale numarası.: 02 000 06 99

veya

veya

Toplu güç kaynağı üzerinden isteğe bağlı akım beslemesi

Makale numarası.: 01 315 00 99 veya  
Makale numarası.: 01 582 00 99 veya  
Makale numarası.: 01 583 00 99 veya

**Bir uyarı**