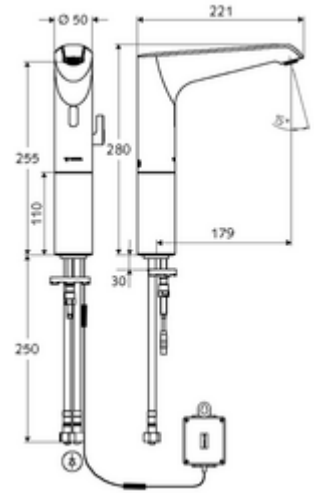


ürün numarası: 01 298 06 99

HD-M large - Yüksek basınç karma su

Kızılötesi sensör kumandalı. Pille işletim. SCHELL su yönetim sistemi SWS ile ağ kurmak için uygun. SCHELL Single Control SSC üzerinden parametrelenebilir.



- Kızılötesi sensör tek delikli armatür
 - Termostat
 - Kızılötesi sensör elektronik, programlanabilir
 - Dikey boru uzatması
 - 6V ön filtreli eksensel selenoid valf
 - Akış regülatörü
 - Bağlantı kablosu 350 mm, 3 kutuplu konnektörlü, koruma sınıfı IP 65
- Pil bölmesi 6 V, koruma sınıfı IP 65
- 4x AA alkali pil 1,5 V
- 2 esnek bağlantı hortumu Clean-Fix S G 3/8 IG x 500 mm, entegre çekvalf (Çekvalf, EN 1717: EB) ve ön filtre ile
- Lavabo montajı için sabitleme malzemesi
- Einstellmöglichkeiten über SWS SSC
 - Sensör kapsama alanı (kısa / orta / uzun)
 - Yakın refleks üzerinden programlama (Kapalı / Açık)
 - Maks. çalışma süresi (1 - 360 s)
 - Artçı çalışma süresi (0,6 - 60 s)
 - Durgunluk deşarjı (Kapalı / 5 - 600 s, son deşarjdan sonra her 1 - 240 h / her 1- 240 h)
 - Termal dezenfeksiyon için sürekli deşarj, haşlanma korumalı (Kapalı / 15 s - 600 s)
 - Sürekli akış (Kapalı / 15 - 600 s)
 - Enerji tasarruf modu (Kapalı / son kullanımdan sonra 1 - 254 h)
 - Temizlik durdur (Kapalı / 60 - 360 s)
- Einstellmöglichkeiten über Nahreflex
 - Sensör kapsama alanı (kısa / orta / uzun)
 - Durgunluk deşarjı (Kapalı / 30 s, son deşarjdan sonra her 24 h / her 24 h)
 - Termal dezenfeksiyon için sürekli deşarj, haşlanma korumalı (Kapalı / 300 s / 120 s)
 - Temizlik durdur (Kapalı / 60 s)
- Durchfluss: Durchfluss druckunabhängig, max.: 5 l/min
- Fließdruck: 1,0 - 5,0 bar
- Max. Ruhedruck: 8 bar
- Maks. işletim sıcaklığı: 70 °C (80 °C termal dezenfeksiyon için)
- Werkstoff: Mahfaza Pirinç; Su taşıyan parçalar Plastik
- Oberfläche: Krom
- Bağlantı: 2x G 3/8 IG
- : PA-IX 29072/IO, Belgaqua
- Durchflussklasse: O
- Gewicht: 2,68 kg/Adet
- Verpackungseinheit: 1

Makale numarası.: 00 916 00 99

Makale numarası.: 51 010 00 99

Makale numarası.: 51 023 00 99

Makale numarası.: 09 414 06 99

Makale numarası.: 05 430 06 99

Makale numarası.: 02 002 06 99

Makale numarası.: 02 000 06 99

veya

veya

veya

veya