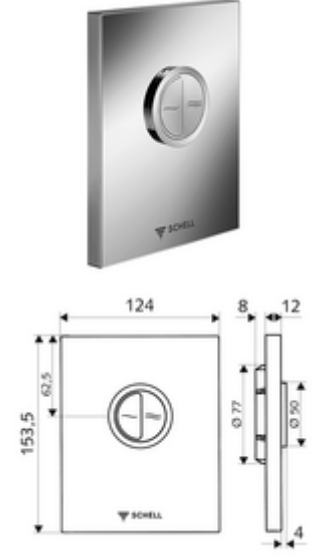


ürün numarası: 02 804 06 99

SHELL sıva altı WC basmalı sifon COMPACT II için. Çift kademeli deşarj.

- Tasarım kapak
  - Tasarruf ve ana deşarj için çalıştırma düğmeleri
- Otomatik meme temizleme iğneli zaman ayarlı kartuş
- Deşarj akış regülatörlü yığılma disk
- Montaj çerçevesi
- Zweimengenspülung: Sparspülmenge 3 l, Hauptspülmenge 4,5 - 9,0 l
- Werkstoff: Plastik
- Oberfläche: Krom; Ön panel Krom
- Ön panelin boyutları: B 124 mm x H 153,5 mm x T 12 mm
- Gewicht: 0,60 kg/Adet
- Verpackungseinheit: 1



Makale numarası.: 01 194 00 99  
Makale numarası.: 03 076 00 99

veya  
veya