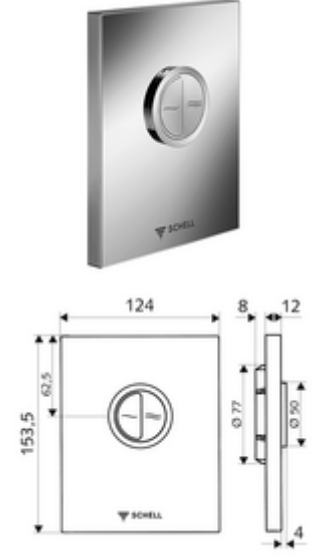


ürün numarası: 02 804 15 99

SHELL sıva altı WC basmalı sifon COMPACT II için. Çift kademeli deşarj.

- Tasarım kapak
 - Tasarruf ve ana deşarj için çalıştırma düğmeleri
 - Otomatik meme temizleme iğneli zaman ayarlı kartuş
 - Deşarj akış regülatörlü yığılma disk
 - Montaj çerçevesi
-
- Zweimengenspülung: Sparspülmenge 3 l, Hauptspülmenge 4,5 - 9,0 l
 - Werkstoff: Plastik
 - Oberfläche: Alp beyazı; Ön panel Alp beyazı
 - Ön panelin boyutları: B 124 mm x H 153,5 mm x T 12 mm
-
- Gewicht: 0,69 kg/Adet
 - Verpackungseinheit: 1



Makale numarası.: 01 194 00 99
Makale numarası.: 03 076 00 99

veya
veya