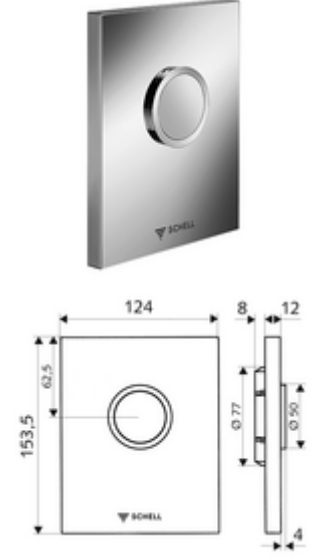


ürün numarası: 02 815 06 99

SHELL sıva altı WC basmalı sifon COMPACT II ND için. 0,8 bar ve üzeri alçak basınç.

- Tasarım kapak
    - Çalıştırma düğmesi
  - Otomatik meme temizleme iğneli alçak basınçlı zaman ayarlı kartuş
  - Deşarj akış regülatörlü yığılma diskisi
  - Montaj çerçevesi
- 
- Einmengenspülung: 4,5 - 6,0 l
  - Werkstoff: Çalıştırma Plastik; Ön panel Plastik
  - Oberfläche: Çalıştırma Krom; Ön panel Krom
  - Ön panelin boyutları: B 124 mm x H 153,5 mm x T 12 mm
- 
- Gewicht: 0,61 kg/Adet
  - Verpackungseinheit: 1



Makale numarası.: 01 137 00 99