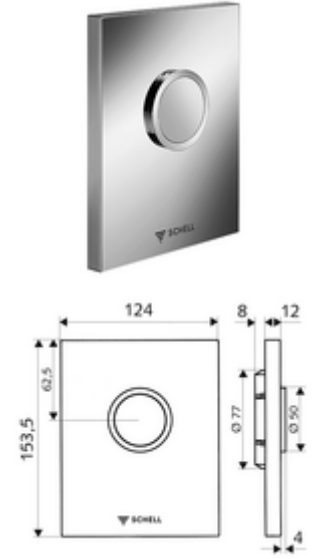


ürün numarası: 02 815 15 99

SHELL sıva altı WC basmalı sifon COMPACT II ND için. 0,8 bar ve üzeri alçak basınç.

- Tasarım kapak
 - Çalıştırma düğmesi
 - Otomatik meme temizleme iğneli alçak basınçlı zaman ayarlı kartuş
 - Deşarj akış regülatörlü yığılma disk
 - Montaj çerçevesi
-
- Einmengenspülung: 4,5 - 6,0 l
 - Werkstoff: Çalıştırma Plastik; Ön panel Plastik
 - Oberfläche: Çalıştırma Alp beyazı; Ön panel Alp beyazı
 - Ön panelin boyutları: B 124 mm x H 153,5 mm x T 12 mm
-
- Gewicht: 0,62 kg/Adet
 - Verpackungseinheit: 1



Makale numarası.: 01 137 00 99